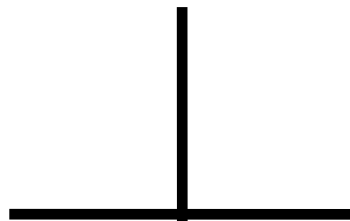


Poomse Jitae



Ordet "jitae" betyder en mand, som står på jorden med begge fødder og kigger udover himlen. En mand på jorden repræsenterer måden at kæmpe for menneskelivet, såsom at sparke, træde og hoppe på jorden, Derfor symboliserer Poomse'en forskellige aspekter, som optræder i løbet af menneskets kamp for eksistens. De nye teknikker som introduceres i denne Poomse er hanssonal-eolgul-makki, keumgang-momtong-jireugi og me-jumeok-yeop-pyojeok-chigi, og Poomse-linien indikerer en mand, som står på jorden på spring op mod himlen.

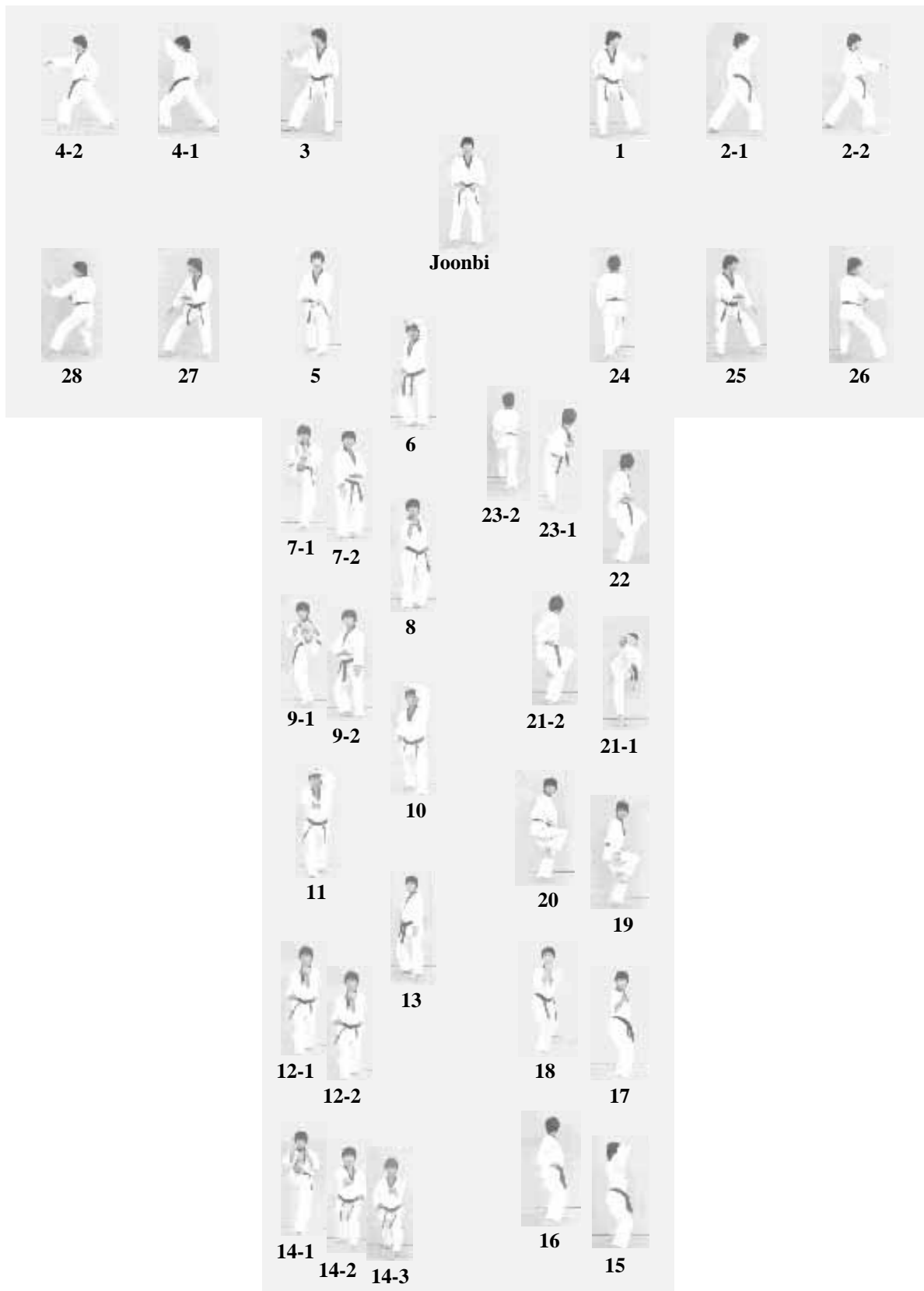


Poomse Jitae's Poomse-linie.

Na

Ra

Da



Ga

Poomse Jitae

Nr.	Blik / Sison	Placering	Stand	Bevægelse	Teknik
Joonbi	Ga	Na	Naranhi seogi	Kig mod Ga	Gibon joonbi seogi
01	Da	Da	Oreun dwitkoobi	Drej til venstre (90°) mod Da og gå et skridt frem (med venstre ben forrest)	An palmok momtong yeop makki
02	Da	Da	Oreun apkoobi	Gå et skridt frem mod Da (med højre ben forrest) med eolgul makki	Momtong baro jireugi
03	Ra	Ra	Oen dwitkoobi	Venstre fødder samme placering. Drej til højre (180°) (baglæns rundt) mod Ra (med højre ben forrest)	An palmok momtong yeop makki
04	Ra	Ra	Oen apkoobi	Gå et skridt frem mod Ra (med venstre ben forrest) med eolgul makki	Momtong baro jireugi
05	Ga	Ga	Oen apkoobi	Drej til venstre (90°) mod Ga og gå et skridt frem (med venstre ben forrest)	Arae makki
06	Ga	Ga	Oreun dwitkoobi	Træk venstre fod lidt tilbage	Oen hansonnal eolgul makki
07	Ga	Ga	Oen dwitkoobi	Udfør højre ben apchagi mod Ga og gå et skridt frem (med højre ben forrest)	Sonnal arae makki
08	Ga	Ga	Oen dwitkoobi	Samme stand og stilling	Momtong bakat makki
09	Ga	Ga	Oreun dwitkoobi	Udfør venstre ben apchagi mod Ga og gå et skridt frem (med venstre ben forrest)	Sonnal arae makki
10	Ga	Ga	Oen apkoobi	Flyt venstre ben lidt frem	Eolgul makki
11	Ga	Ga	Oreun apkoobi	Gå et skridt frem (med højre ben forrest) mod Ga	Keumgang ap jireugi
12	Ga	Ga	Oreun apkoobi	Samme stand og stilling. Udfør momtong an makki. Derefter ...	Oreun palmok geodeuro momtong makki
13	Ga	Ga	Oreun dwitkoobi	Gå et skridt tilbage med højre ben mod Na. Se mod Ga	Hansonnal arae makki
14	Ga	Ga	Oen apkoobi	Venstre ben samme placering. Udfør højre ben apchagi mod Ga, og træk derefter højre ben tilbage igen mod Na	Momtong doobon jireugi
15	Da	Ga	Joochom seogi	Flyt venstre ben tilbage mod Na. Drej samtidigt kroppen 90° til venstre (baglæns rundt). Kroppen peger mod Ga. Se mod Da	Hwangso makki
16	Na	Ga	Joochom seogi	Samme stand og stilling. Se mod Na	Oen palmok arae yeop makki
17	Ga	Ga	Joochom seogi	Samme stand og stilling. Drej hovedet og se mod Ga	Oreun hansonnal momtong yeop makki
18	Ga	Ga	Joochom seogi	Samme stand og stilling. Kroppen drejes mod Ga	Oen me jumeok pyojeok chigi. KIHAP
19	Ga	Ga	Oen haktari seogi	Træk venstre fod ind til højre knæ	Oreun palmok arae yeop makki
20	Ga	Ga	Oen haktari seogi	Samme stand og stilling	Jageun dol cheogi ved venstre hofte
21	Na	Ga	Oreun haktari seogi	Udfør højre ben yeopchagi mod Ga. Træk benet ind igen og skift "standfod". Se mod Na	Oen palmok arae yeop makki
22	Na	Ga	Oreun haktari seogi	Samme stand og stilling	Jageun dol cheogi ved højre hofte
23	Na	Ga	Oen apkoobi	Udfør venstre ben yeopchagi mod Na og gå et skridt frem mod Na (med venstre ben forrest)	Momtong baro jireugi

24	Na	Na	Oreun apkoobi	Gå et skridt frem (med højre ben forrest) mod Na	Momtong bandae jireugi KIHAP
25	Da	Da	Oreun dwitkoobi	Højre ben samme placering, drej til venstre (270°) (baglæns rundt) og gå et skridt frem mod Da (med venstre ben forrest)	Sonnal arae makki
26	Da	Da	Oen dwitkoobi	Gå et skridt frem med højre ben mod Da	Sonnal momtong makki
27	Ra	Ra	Oen dwitkoobi	Venstre ben samme placering, drej til højre (180°) (baglæns rundt) og gå et skridt frem mod Ra (med højre ben forrest)	Sonnal arae makki
28	Ra	Ra	Oreun dwitkoobi	Gå et skridt frem med venstre ben mod Ra	Sonnal momtong makki
Keuman	Ga	Na	Naranhi seogi	Højre ben samme placering, drej til venstre (90°) (baglæns rundt) og træk samtidigt venstre ben til højre ben. Kig mod Ga.	Gibon joonbi seogi



Joonbi
Blik / Sison : Ga
Placering : Na
Stand : Naranhi seogi
Bevægelse : Kig mod Ga
Teknik : Gibon joonbi seogi



1
Blik / Sison : Da
Placering : Da
Stand : Oreun dwitkoobi
Bevægelse : Drej til venstre (90°) mod Da og gå et skridt frem (med venstre ben forrest)
Teknik : An palmok momtong yeop makki

4-1 og 4-2
Blik / Sison : Ra
Placering : Ra
Stand : Oen apkoobi
Bevægelse : Gå et skridt frem mod Ra (med venstre ben forrest) med eolgul makki
Teknik : Momtong baro jireugi





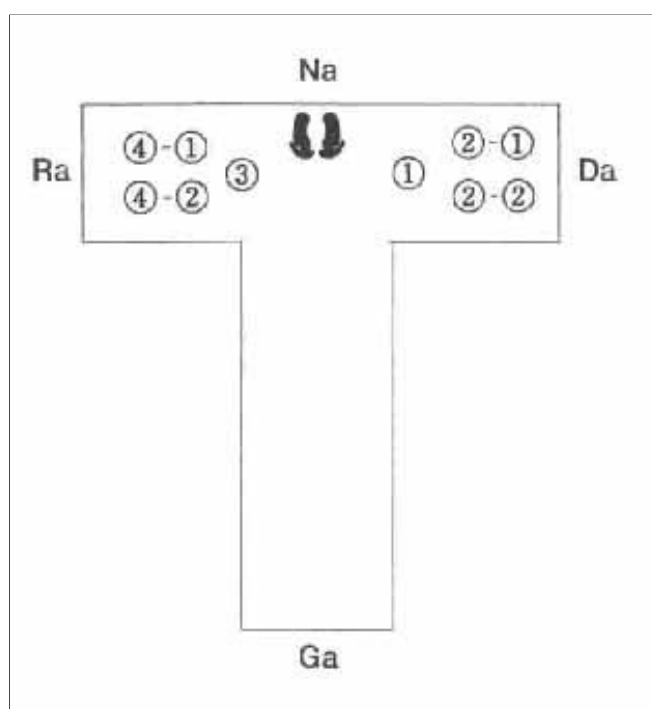
2-1 og 2-2

Blik / Sison : Da
Placering : Da
Stand : Oreun apkoobi
Bevægelse : Gå et skridt frem mod Da (med højre ben forrest) med eolgul makki
Teknik : Momtong baro jireugi



3
Blik / Sison : Ra
Placering : Ra
Stand : Oen dwitkoobi
Bevægelse : Venstre fod samme placering. Drej til højre (180°) (baglæns rundt) mod Ra (med højre ben forrest)
Teknik : An palmok momtong yeop makki

N.B. (se nr. 2-1 og 2-2)
 Når man flytter højre fod og udfører eolgul makki må dette udføres langsomt med samling af kraften, og udførelsen af momtong baro jireugi er den samme. I dette øjeblik må man forestille sig at højre knytnæve trækker i modstanderen.





5
Blik / Sison : Ga
Placering : Ga
Stand : Oen apkoobi
Bevægelse : Drej til venstre (90°) mod Ga og gå et skridt frem (med venstre ben forrest)
Teknik : Arae makki

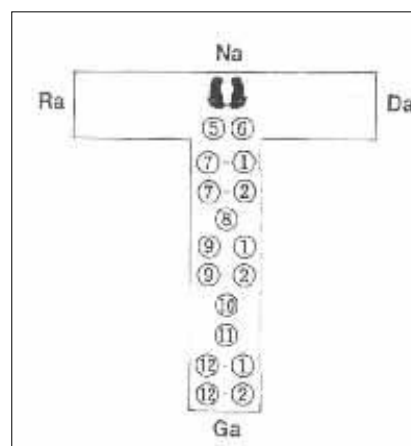
N.B. (se nr. 5 og 6).
 Skal udføres hurtigt som om det var én bevægelse.

6
Blik / Sison : Ga
Placering : Ga
Stand : Oreun dwitkoobi
Bevægelse : Træk venstre fod lidt tilbage
Teknik : Oen hansonnal eolgul makki

N.B. (se nr. 8).
 Denne handling skal koncentrere kraft og udføres langsomt. Venstre og højre håndled krydser foran brystet.

7
Blik / Sison : Ga
Placering : Ga
Stand : Oen dwitkoobi
Bevægelse : Udfør højre ben apchagi mod Ga og gå et skridt frem (med højre ben forrest)
Teknik : Sonnal arae makki

8
Blik / Sison : Ga
Placering : Ga
Stand : Oen dwitkoobi
Bevægelse : Samme stand og stilling
Teknik : Momtong bakat makki





10
Blik / Sison : Ga
Placering : Ga
Stand : Oen apkoobi
Bevægelse : Flyt venstre ben lidt frem
Teknik : Eolgul makki

9-1 og 9-2

Blik / Sison : Ga
Placering : Ga
Stand : Oreun dwitkoobi
Bevægelse : Udfør venstre ben apchagi mod Ga og gå et skridt frem (med venstre ben forrest)
Teknik : Sonnal arae makki

N.B. (se nr. 11)

Ved udførelsen af keumgang ap jireugi sænkes venstre arm en lille smule efter at man har udført oen palmok eolgul makki (se nr. 10), for derefter at løftes op for at udføre eolgul makki igen samtidigt med oreun momtong jireugi.

12-1 og 12-2

Blik / Sison : Ga
Placering : Ga
Stand : Oreun apkoobi
Bevægelse : Samme stand og stilling. Udfør momtong an makki. Derefter ...
Teknik : Oreun palmok geodeuro momtong makki

11

Blik / Sison : Ga
Placering : Ga
Stand : Oreun apkoobi
Bevægelse : Gå et skridt frem (med højre ben forrest) mod Ga
Teknik : Keumgang ap jireugi



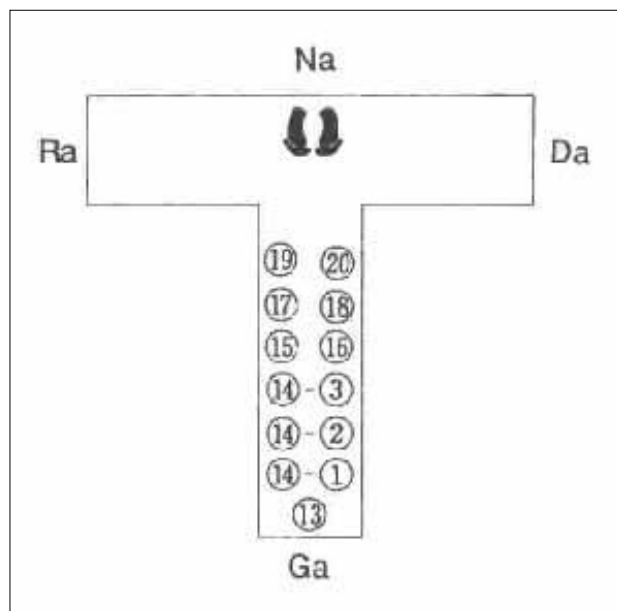


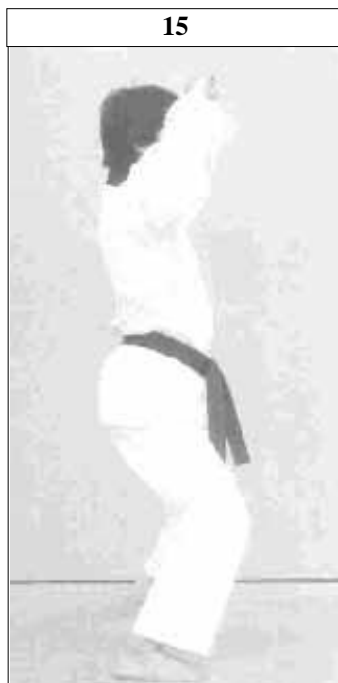
14-1, 14-2 og 14-3

Blik / Sison : Ga
Placering : Ga
Stand : Oen apkoobi
Bevægelse : Venstre ben samme placering. Udfør højre ben apchagi mod Ga, og træk derefter højre ben tilbage igen mod Na
Teknik : Momtong doobeon jireugi



13
Blik / Sison : Ga
Placering : Ga
Stand : Oreun dwitkoobi
Bevægelse : Gå et skridt tilbage med højre ben mod Na.
 Se mod Ga
Teknik : Hansonnal araemakki





15
Blik / Sison : Da **Placering** : Ga
Stand : Joochom seogi
Bevægelse : Flyt venstre ben tilbage mod Na.
 Drej samtidigt kroppen 90° til venstre (baglæns rundt). Kroppen peger mod Ga. Se mod Da
Teknik : Hwangso makki



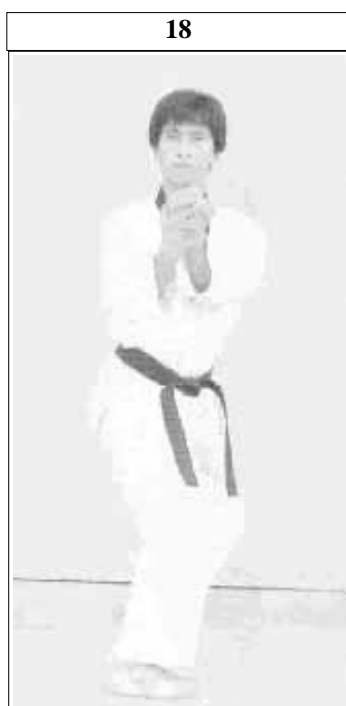
16
Blik / Sison : Na
Placering : Ga
Stand : Joochom seogi
Bevægelse : Samme stand og stilling. Se mod Na
Teknik : Oen palmok arae yeop makki



17
Blik / Sison : Ga
Placering : Ga
Stand : Joochom seogi
Bevægelse : Samme stand og stilling.
 Drej kroppen og se mod Ga
Teknik : Oreun hansonnal momtong yeop makki

18
Blik / Sison : Ga
Placering : Ga
Stand : Joochom seogi
Bevægelse : Samme stand og stilling.
 Kroppen drejes mod Ga
Teknik : Oen me jumeok pyojeok chigi.
KIHAP

19
Blik / Sison : Ga
Placering : Ga
Stand : Oen haktari seogi
Bevægelse : Træk venstre fod ind til højre knæ
Teknik : Oreun palmok arae yeop makki



20 (se forrige side)

Blik / Sison : Ga
Placering : Ga
Stand : Oen haktari seogi
Bevægelse : Samme stand og stilling
Teknik : Jageun dol cheogi ved venstre hofte

24

Blik / Sison : Na
Placering : Na
Stand : Oreun apkoobi
Bevægelse : Gå et skridt frem med højre ben mod Na
Teknik : Momtong bandae jireugi
KIHAP

24**23-1****23-2****23-1 og 23-2**

Blik / Sison : Na
Placering : Ga
Stand : Oen apkoobi
Bevægelse : Udfør venstre ben yeopchagi mod Na og gå et skridt frem mod Na (med venstre ben forrest)
Teknik : Momtong baro jireugi

N.B. (se nr. 21-1 og 21-2)

Idet højre fod "erstatte" venstre fods position, må sidstnævnte (venstre fod) hoppe op ved at skubbe mod jorden. I dette øjeblik skifter øjnene retning fra Ga til Na.

21-1**21-2****21-1 og 21-2**

Blik / Sison : Na
Placering : Ga
Stand : Oreun haktari seogi
Bevægelse : Udfør højre ben yeopchagi mod Ga. Træk benet ind igen og skift "standfod". Se mod Na
Teknik : Oen palmok arae yeop makki

22**22**

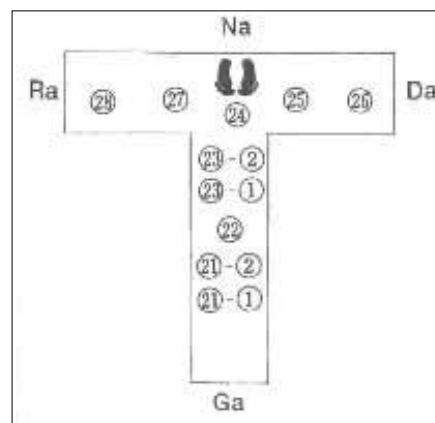
Blik / Sison : Na
Placering : Ga
Stand : Oreun haktari seogi
Bevægelse : Samme stand og stilling
Teknik : Jageun dol cheogi ved højre hofte



Keuman
Blik / Sison : Ga
Placering : Na
Stand : Naranhi seogi
Bevægelse : Højre ben samme placering, drej til venstre (90°) (baglæns rundt) og træk samtidigt venstre ben til højre ben. Kig mod Ga.
Teknik : Gibon joonbi seogi



28
Blik / Sison : Ra
Placering : Ra
Stand : Oreun dwitkoobi
Bevægelse : Gå et skridt frem med venstre ben mod Ra
Teknik : Sonnal momtong makki



25
Blik / Sison : Da **Placering** : Na
Stand : Oreun dwitkoobi
Bevægelse : Højre ben samme placering, drej til venstre (270°) (baglæns rundt) og gå et skridt frem mod Da (med venstre ben forrest)
Teknik : Sonnal arae makki

26
Blik / Sison : Da **Placering** : Da
Stand : Oen dwitkoobi
Bevægelse : Gå et skridt frem (med højre ben forrest) mod Da
Teknik : Sonnal momtong makki

27
Blik / Sison : Ra **Placering** : Ra
Stand : Oen dwitkoobi
Bevægelse : Venstre ben samme placering, drej til højre (180°) (baglæns rundt) og gå et skridt frem mod Ra (med højre ben forrest)
Teknik : Sonnal arae makki

