

# TAEGEUK IL (1.) JANG



---

Taegeuk Il (1.) Jang repræsenterer symbolet af "Keon", en af de 8 gwe'er (spådomstegn), som betyder himlen og "yang".

Således som "Keon" symboliserer begyndelsen af skabelsen af alle ting i universet, symboliserer Taegeuk Il (1.) Jang også dette i Taekwondo træningen.

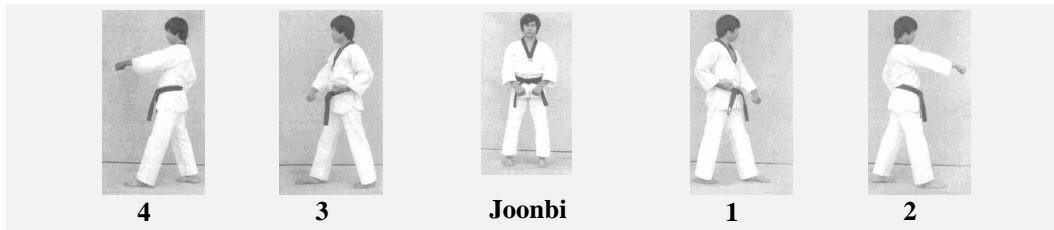
Denne Poomse er karakteriseret ved dens lethed i træningen, stort set bestående af gang og basale handlinger såsom arae-makki, momtong-makki, momtong-jireugi og ap-chagi.

10. Kup eleverne træner denne Poomse.

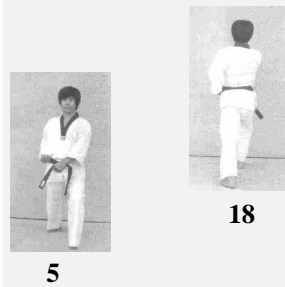
# Taegeuk Il (1.) Jang's Poomse-linie.

Na

Ra1



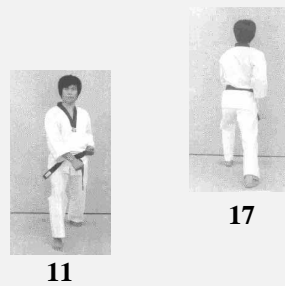
Da1



Ra2



Da2



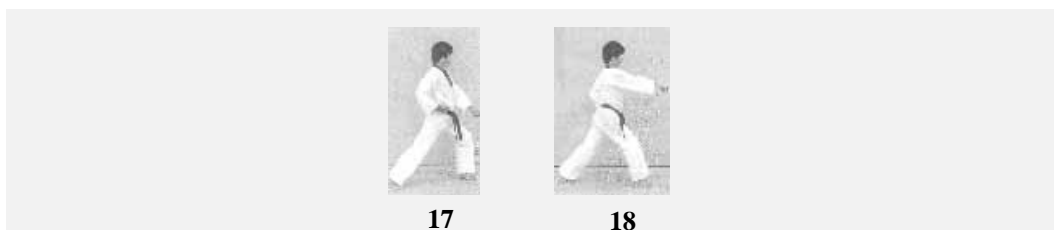
Ra3



Da3

Ga

Set  
fra  
siden



# TAEGEUK IL (1.) JANG

Nr.	Blik / Sison	Place-ring	Stand	Bevægelse	Teknik
Joonbi	Ga	Na	Naranhi seogi	Kig mod Ga	Gibon joonbi seogi
01	Da1	Da1	Oen apseogi	Drej til venstre (90°) mod Da1 og gå et skridt frem (med venstre ben forrest)	Arae makki
02	Da1	Da1	Oreun apseogi	Gå et skridt frem mod Da1 (med højre ben forrest)	Momtong bandae jireugi
03	Ra1	Ra1	Oreun apseogi	Drej til højre (180°) (baglæns rundt) mod Ra1 (med højre ben forrest)	Arae makki
04	Ra1	Ra1	Oen apseogi	Gå et skridt frem mod Ra1 (med venstre ben forrest)	Momtong bandae jireugi
05	Ga	Ga	Oen apkoobi	Drej til venstre (90°) mod Ga (med venstre ben forrest)	Arae makki
06	Ga	Ga	Oen apkoobi	Samme stand	Momtong baro jireugi
07	Ra2	Ra2	Oreun apseogi	Træk højre ben frem og gå til siden mod Ra2 (med højre ben forrest)	Momtong an makki
08	Ra2	Ra2	Oen apseogi	Gå et skridt frem mod Ra2 (med venstre ben forrest)	Momtong baro jireugi
09	Da2	Da2	Oen apseogi	Drej til venstre (180°) (baglæns rundt) mod Da2 (med venstre ben forrest).	Momtong an makki
10	Da2	Da2	Oreun apseogi	Gå et skridt frem mod Da2 (med højre ben forrest)	Momtong baro jireugi
11	Ga	Ga	Oreun apkoobi	Drej til højre (90°) mod Ga (med højre ben forrest).	Arae makki
12	Ga	Ga	Oreun apkoobi	Samme stand.	Momtong baro jireugi
13	Da3	Da3	Oen apseogi	Træk venstre ben frem og gå til siden mod Da3 (med venstre ben forrest).	Eolgul makki
14	Da3	Da3	Oreun apseogi	Udfør højre ben apchagi og gå derefter et skridt frem mod Da3 (med højre ben forrest).	Momtong bandae jireugi
15	Ra3	Ra3	Oreun apseogi	Drej til højre (180°) (baglæns rundt) mod Ra3 (med højre ben forrest).	Eolgul makki
16	Ra3	Ra3	Oen apseogi	Udfør venstre ben apchagi og gå derefter et skridt frem mod Ra3 (med venstre ben forrest).	Momtong bandae jireugi
17	Na	Na	Oen apkoobi	Træk venstre ben tilbage og gå til siden mod Na (med venstre ben forrest).	Arae makki
18	Na	Na	Oreun apkoobi	Gå et skridt frem mod Na (med højre ben forrest)	Momtong bandae jireugi <b>KIHAP</b>
Keuman	Ga	Na	Naranhi seogi	Højre ben samme placering, drej til venstre (180°) (baglæns rundt) og træk samtidigt venstre ben til højre ben. Kig mod Ga.	Gibon joonbi seogi



**Joonbi**  
**Blik / Sison** : Ga  
**Placering** : Na  
**Stand** : Naranhi seogi  
**Bevægelse** : Kig mod Ga  
**Teknik** : Gibon joonbi seogi

**1**  
**Blik / Sison** : Da1  
**Placering** : Da1  
**Stand** : Oen apseogi  
**Bevægelse** : Drej til venstre (90°) mod Da1 og gå et skridt frem (med venstre ben forrest)  
**Teknik** : Arae makki

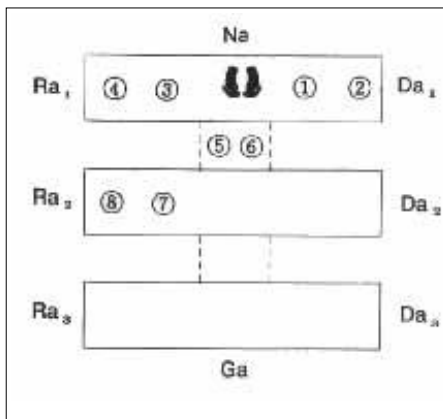
**2**  
**Blik / Sison** : Da1  
**Placering** : Da1  
**Stand** : Oreun apseogi  
**Bevægelse** : Gå et skridt frem mod Da1 (med højre ben forrest)  
**Teknik** : Momtong bandae jireugi

**3**  
**Blik / Sison** : Ra1  
**Placering** : Ra1  
**Stand** : Oreun apseogi  
**Bevægelse** : Drej til højre (180°) (baglæns rundt) mod Ra1 (med højre ben forrest)  
**Teknik** : Arae makki

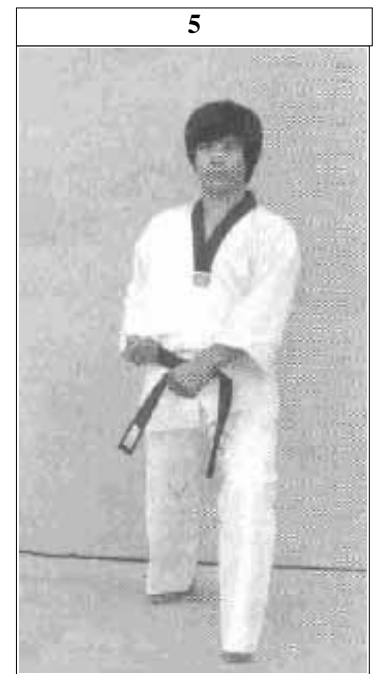


**4**  
**Blik / Sison** : Ra1  
**Placering** : Ra1  
**Stand** : Oen apseogi  
**Bevægelse** : Gå et skridt frem mod Ra1 (med venstre ben forrest)  
**Teknik** : Momtong bandae jireugi





**5**  
**Blik / Sison** : Ga  
**Placering** : Ga  
**Stand** : Oen apkoobi  
**Bevægelse** : Drej til venstre (90°) mod Ga (med venstre ben forrest)  
**Teknik** : Arae makki



**8**  
**Blik / Sison** : Ra2  
**Placering** : Ra2  
**Stand** : Oen apseogi  
**Bevægelse** : Gå et skridt frem mod Ra2 (med venstre ben forrest)  
**Teknik** : Momtong baro jireugi

**7**  
**Blik / Sison** : Ra2  
**Placering** : Ra2  
**Stand** : Oreun apseogi  
**Bevægelse** : Træk højre ben frem og gå til siden mod Ra2 (med højre ben forrest)  
**Teknik** : Momtong an makki

**6**  
**Blik / Sison** : Ga  
**Placering** : Ga  
**Stand** : Oen apkoobi  
**Bevægelse** : Samme stand  
**Teknik** : Momtong baro jireugi





**9**  
**Blik / Sison** : Da2  
**Placering** : Da2  
**Stand** : Oen apseogi  
**Bevægelse** : Drej til venstre (180°) (baglæns rundt) mod Da2 (med venstre ben forrest).  
**Teknik** : Momtong an makki

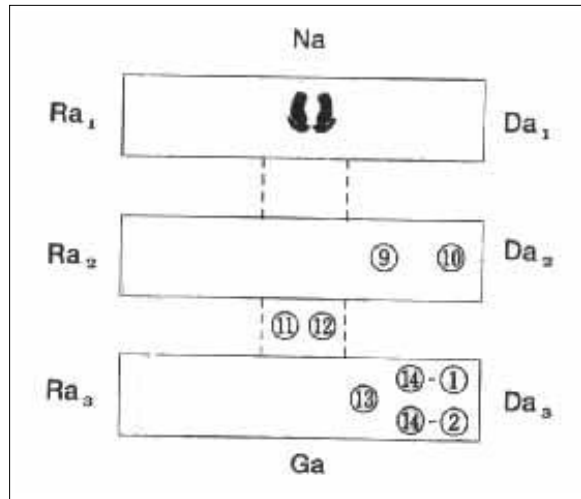


**10**  
**Blik / Sison** : Da2  
**Placering** : Da2  
**Stand** : Oreun apseogi  
**Bevægelse** : Gå et skridt frem mod Da2 (med højre ben forrest)  
**Teknik** : Momtong baro jireugi



**11**  
**Blik / Sison** : Ga  
**Placering** : Ga  
**Stand** : Oreun apkoobi  
**Bevægelse** : Drej til højre (90°) mod Ga (med højre ben forrest).  
**Teknik** : Arae makki

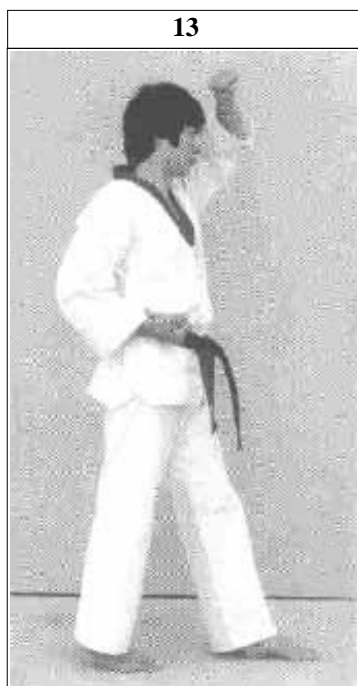
**12**  
**Blik / Sison** : Ga  
**Placering** : Ga  
**Stand** : Oreun apkoobi  
**Bevægelse** : Samme stand.  
**Teknik** : Momtong baro jireugi



**13**  
**Blik / Sison** : Da3  
**Placering** : Da3  
**Stand** : Oen apseogi  
**Bevægelse** : Træk venstre ben frem og gå til siden mod Da3 (med venstre ben forrest).  
**Teknik** : Eolgul makki

**14-1**  
**Blik / Sison** : Da3  
**Placering** : Da3  
**Bevægelse** : Udfør højre ben apchagi og gå derefter et skridt frem mod Da3 (med højre ben forrest).

**14-2**  
**Stand** : Oreun apseogi  
**Teknik** : Momtong bandae jireugi





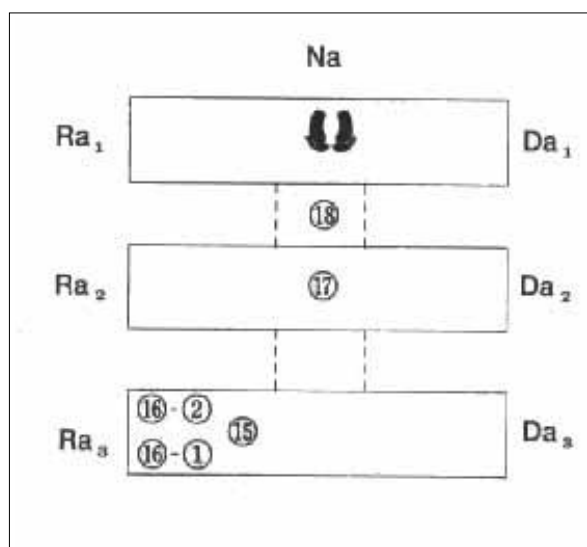
**16-2**  
**Stand** : Oen apseogi  
**Teknik** : Momtong  
 bandae  
 jireugi



**16-1**  
**Blik / Sison** : Ra3  
**Placering** : Ra3  
**Bevægelse** : Udfør venstre  
 ben apchagi og  
 gå derefter et  
 skridt frem mod  
 Ra3 (med  
 venstre ben  
 forrest).

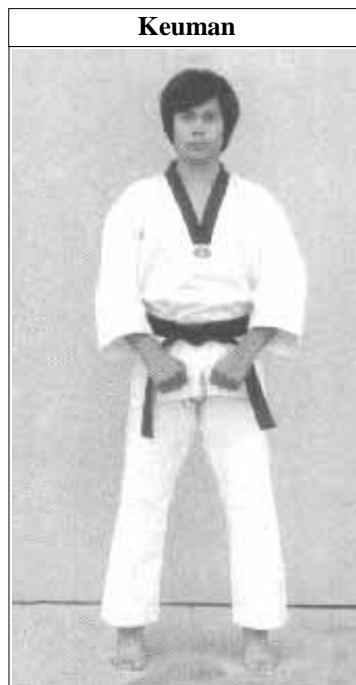


**15**  
**Blik / Sison** : Ra3  
**Placering** : Ra3  
**Stand** : Oreun apseogi  
**Bevægelse** : Drej til højre  
 (180°) (baglæns  
 rundt) mod Ra3  
 (med højre ben  
 forrest).  
**Teknik** : Eolgul makki





**Keuman**  
**Blik / Sison** : Ga  
**Placering** : Na  
**Stand** : Naranhi seogi  
**Bevægelse** : Højre ben samme placering, drej til venstre (180°) (baglæns rundt) og træk samtidigt venstre ben til højre ben.  
**Teknik** : Gibon joonbi seogi



**18**  
**Blik / Sison** : Na  
**Placering** : Na  
**Stand** : Oreun apkoobi  
**Bevægelse** : Gå et skridt frem mod Na (med højre ben forrest)  
**Teknik** : Momtong bandae jireugi  
**KIHAP**



**17**  
**Blik / Sison** : Na  
**Placering** : Na  
**Stand** : Oen apkoobi  
**Bevægelse** : Træk venstre ben tilbage og gå til siden mod Na (med venstre ben forrest).  
**Teknik** : Arae makki



### Anvendelse af handling 1



**1**  
**Modstanderen** angriber med apchagi.  
**Jeg** laver arae makki.

### Anvendelse af handling 2



**2**  
Lige efter følger **jeg** op med momtong bandae jireugi.

### Anvendelse af

### Taegeuk II (1.) Jang

**5**  
**Modstanderen** angriber med apchagi.  
**Jeg** laver arae makki.

**6**  
Før modstanderen laver et nyt angreb, udfører **jeg** hurtigt et modangreb med momtong baro jireugi.

### Anvendelse af handling 5



### Anvendelse af handling 6



### Anvendelse af handling 7



**7**  
**Modstanderen** angriber med momtong bandae jireugi.  
**Jeg** laver momtong an makki.

### Anvendelse af handling 8



**8**  
Efter at modstanderens slag er blokeret går **jeg** frem med momtong baro jireugi

**13**  
**Modstanderen** angriber med eolgul jireugi.  
**Jeg** laver eolgul makki.

**14-1**  
**Jeg** angriber kontra med apchagi

**14-2**  
**Jeg** går derefter fremad og slår kontra med momtong bandae jireugi.

### Anvendelse af handling 13



### Anvendelse af handling 14-1



### Anvendelse af handling 14-2



